



Essaie de répondre aux questions du tableau ci-dessous avant et après avoir visionné le documentaire intitulé "Vivre dans l'espace". Compare tes réponses à celles de tes camarades.

	Avant d'avoir vu le documentaire...			Après avoir vu le documentaire...				
	Je pense que c'est...	Dans la classe...		Je pense que c'est...	Dans la classe...			
① La <i>Station Spatiale Internationale (ISS)</i> navigue à 36 000 km d'altitude.	<input type="checkbox"/> V <input type="checkbox"/> F <input type="checkbox"/> ?	vrai	faux	?	<input type="checkbox"/> V <input type="checkbox"/> F <input type="checkbox"/> ?	vrai	faux	?
② La taille du cœur des astronautes qui séjournent dans l'espace change.	<input type="checkbox"/> V <input type="checkbox"/> F <input type="checkbox"/> ?	vrai	faux	?	<input type="checkbox"/> V <input type="checkbox"/> F <input type="checkbox"/> ?	vrai	faux	?
③ Neil Armstrong est le premier Homme a avoir été dans l'espace.	<input type="checkbox"/> V <input type="checkbox"/> F <input type="checkbox"/> ?	vrai	faux	?	<input type="checkbox"/> V <input type="checkbox"/> F <input type="checkbox"/> ?	vrai	faux	?

Complète le questionnaire suivant au fur et à mesure de ton visionnage. Les nombres cerclés indiquent le moment où la réponse est apportée.

① À quelle altitude la **ligne de Kármán**, qui marque la frontière théorique entre l'atmosphère terrestre et l'espace, se situe-t-elle ?

.....

③ Si nous allions dans l'espace sans protection, notre corps gonflerait et s'assècherait très rapidement.  vrai  faux

③ Le premier Homme à avoir été dans l'espace est...

.....

le 12 avril 1961.

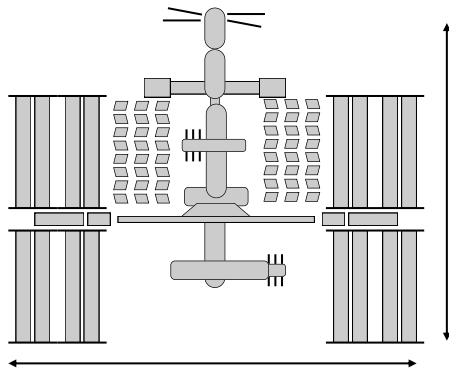
④ Que s'est-il passé le **21 juillet 1969** ?

.....

.....

⑤ Les Humains qui se sont le plus éloignés de la Terre ont tourné en orbite autour de Mars.  vrai  faux

⑤ Indique sur ce schéma les dimensions de l'*ISS*.



⑤ On peut parfois voir l'*ISS* à l'œil nu dans le ciel.  vrai  faux

⑦ Pour décoller, une fusée éjecte...

.....

⑩ Pour pouvoir dormir dans l'*ISS*, il faut...

prendre des médicaments.

s'attacher.

mettre un masque à oxygène.

⑪ L'absence de pesanteur est appelée...

.....

⑪ L'*ISS* tombe en permanence vers la Terre, mais sa chute est compensée par sa vitesse de 28 000 km/h.

vrai  faux

⑫ Quelle forme prend l'eau en impesanteur ?

.....

⑬ Les muscles et les os des astronautes

s'affaiblissent  se renforcent

lors d'un séjour dans l'espace.

⑳ Dans l'*ISS*, les astronautes grandissent.

vrai  faux

⑳ Dans l'espace, la digestion des astronautes est plus facile que sur Terre.

vrai  faux

⑳ Dans l'*ISS*, les astronautes boivent leur urine recyclée.  vrai  faux

㉓ Combien pèse, sur Terre, une *combinaison de sortie extratébiculaire* ?

.....

㉓ Combien de temps un voyage vers Mars dure-t-il ?

Jusqu'à .....



# Vivre dans l'espace

Essaie de répondre aux questions du tableau ci-dessous avant et après avoir visionné le documentaire intitulé "Vivre dans l'espace". Compare tes réponses à celles de tes camarades.

	Avant d'avoir vu le documentaire...			Après avoir vu le documentaire...				
	Je pense que c'est...	Dans la classe...		Je pense que c'est...	Dans la classe...			
Faux ① La Station Spatiale Internationale (ISS) navigue à 36 000 km d'altitude. (400 km)	<input type="checkbox"/> V <input type="checkbox"/> F <input type="checkbox"/> ?	vrai	faux	?	<input type="checkbox"/> V <input type="checkbox"/> F <input type="checkbox"/> ?	vrai	faux	?
Vrai ② La taille du cœur des astronautes qui séjournent dans l'espace change. ↘	<input type="checkbox"/> V <input type="checkbox"/> F <input type="checkbox"/> ?	vrai	faux	?	<input type="checkbox"/> V <input type="checkbox"/> F <input type="checkbox"/> ?	vrai	faux	?
Faux ③ Neil Armstrong est le premier Homme a avoir été dans l'espace.	<input type="checkbox"/> V <input type="checkbox"/> F <input type="checkbox"/> ?	vrai	faux	?	<input type="checkbox"/> V <input type="checkbox"/> F <input type="checkbox"/> ?	vrai	faux	?

Complète le questionnaire suivant au fur et à mesure de ton visionnage. Les nombres cerclés indiquent le moment où la réponse est apportée.

① À quelle altitude la **ligne de Kármán**, qui marque la frontière théorique entre l'atmosphère terrestre et l'espace, se situe-t-elle ?

*Elle se trouve à 100 km d'altitude.*

③ Si nous allions dans l'espace sans protection, notre corps gonflerait et s'assècherait très rapidement.  vrai  faux

③ Le premier Homme à avoir été dans l'espace est...

*Youri Gagarine*

le 12 avril 1961.

④ Que s'est-il passé le **21 juillet 1969** ?

*Neil Armstrong et Buzz Aldrin ont marché sur la*

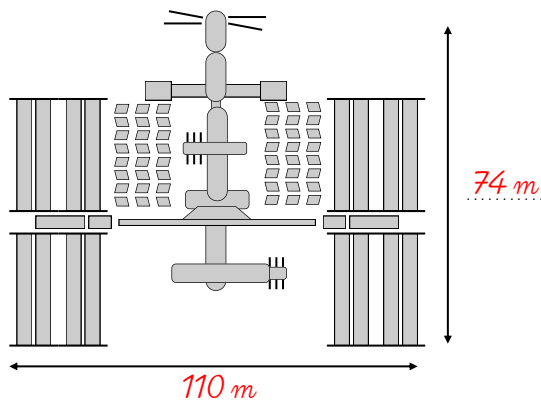
*Lune.*

⑤ Les Humains qui se sont le plus éloignés de la Terre ont tourné en orbite autour de Mars.

vrai  faux

*Ils n'ont pas dépassé l'orbite lunaire.*

⑤ Indique sur ce schéma les dimensions de l'ISS.



⑤ On peut parfois voir l'ISS à l'œil nu dans le ciel.

vrai  faux

Précision par rapport à ce qui est énoncé à 9:40 : une fusée atteint la **ligne de Kármán** 3 à 4 minutes après son décollage. Par ailleurs, la comparaison de températures à 3:35 n'est pas adaptée aux degrés Celsius (-121° n'est pas « six fois plus froid que dans un congélateur »), il faudrait s'exprimer en degrés kelvin pour faire de telles comparaisons.

⑦ Pour décoller, une fusée éjecte...

*Une grande quantité de gaz.*

⑩ Pour pouvoir dormir dans l'ISS, il faut...

prendre des médicaments.

s'attacher.

mettre un masque à oxygène.

⑪ L'absence de pesanteur est appelée...

*L'impesanteur.*

⑪ L'ISS tombe en permanence vers la Terre, mais sa chute est compensée par sa vitesse de 28 000 km/h.

vrai  faux

⑫ Quelle forme prend l'eau en impesanteur ?

*La forme d'une boule.*

⑰ Les muscles et les os des astronautes

s'affaiblissent  se renforcent

lors d'un séjour dans l'espace.

⑳ Dans l'ISS, les astronautes grandissent.

vrai  faux

⑳ Dans l'espace, la digestion des astronautes est plus facile que sur Terre.

vrai  faux

㉒ Dans l'ISS, les astronautes boivent leur urine recyclée.

vrai  faux

㉓ Combien pèse, sur Terre, une *combinaison de sortie extratébiculaire* ?

*200 kg*

㉓ Combien de temps un voyage vers Mars dure-t-il ?

*Jusqu'à 6 mois*